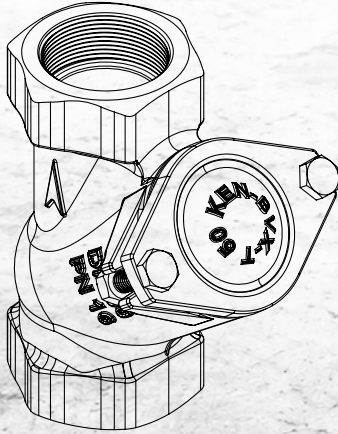


**KEN**<sup>®</sup>  
industry

**BVX SERİSİ**  
**TOPLU ÇEKVALF**



**BAKIM , ONARIM**  
**KULLANMA KILAVUZU**

## 1. GENEL TANIM

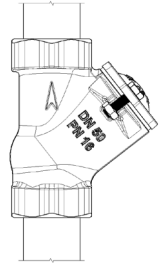
BVX Serisi toplu çekvalfler, dikey boru hatlarında geri akışı önlemek amacıyla tasarlanmış, bakım gereksinimi minimum olan akış kontrol elemanlarıdır.

## 2. KULLANIM ALANLARI

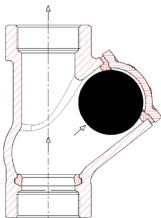
- Temiz su sistemleri
- Atıksu sistemleri
- HVAC uygulamaları (düşük ve orta sıcaklık)
- Pompa çıkış hatları
- Endüstriyel tesisler

## 3. MONTAJ TALİMATLARI

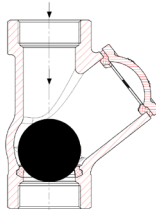
- Vana yalnızca dikey hatlarda kullanılmalıdır.
- Akış yönü, gövde üzerindeki ok ile aynı yönde olmalıdır.
- Montaj sırasında dış bağlantıları uygun sızdırmazlık malzemesi ile yapılmalıdır.
- Aşırı sıkma işleminden kaçınılmalıdır.
- Sisteme montaj öncesi hat temizliği yapılmalıdır.



## 4. ÇALIŞMA PRENSİBİ



Açık



Kapalı

Akışkanın yukarı yönlü hareketi ile top yükselir ve akışa izin verir (Açık). Akış durduğunda veya ters yönde basınç olduğunda top yerine oturarak akışı keser (Kapalı).

## 5. BAKIM TALİMATLARI

- Ürün genel olarak bakım gerektirmez.
- Periyodik olarak sistem kontrolü sırasında gözle kontrol yapılması önerilir.
- Anormal ses, titreşim veya sızdırmazlık problemi gözlemlenirse vana sökülerek kontrol edilmelidir.
- İç yüzeylerde tortu oluşumu varsa temizlenmelidir.

## 6. TEMİZLİK VE SERVİS

- Vana sökülmeden önce sistem basıncı tamamen boşaltılmalıdır.
- Ürün uygun temizlik ekipmanları ile zarar verilmeyen şekilde temizlenmelidir.
- NBR top ve yataklama yüzeyleri kontrol edilmelidir.

## 7. ÇALIŞMA KOŞULLARI

- Maks. basınç: PN16
- Sıcaklık aralığı: 0°C – +80°C
- Akışkan: Temiz su / atıksu

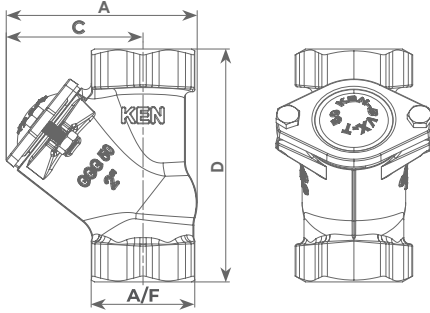
## 8. GÜVENLİK UYARILARI

- Basınç altında müdahale etmeyiniz.
- Uygun montaj yönüne dikkat ediniz.
- Standart dışı kullanım ürün ömrünü kısaltır.

## 9. DEPOLAMA

- Ürün kuru ve temiz ortamda saklanmalıdır.
- Doğrudan güneş ışığına maruz bırakılmamalıdır.
- Uzun süre depolamada koruyucu ambalaj kullanılmalıdır.

## 10. ÖLÇÜLER



Ürün Kodu	Bağlantı Ölçüsü	A	A/F	C	D
BVX-T-32	DN 32 / 1 ¼"	100	60	75	140
BVX-T-40	DN 40 / 1 ½"	120	70	90	140
BVX-T-50	DN 50 / 2"	150	80	105	180
BVX-T-65	DN 65 / 2 ½"	170	90	124	200

**KEN**<sup>®</sup>  
Industry

Topçular mah. Rami Kışla Caddesi  
Seferağa sanayi sitesi No:38 D: 266  
Posta Kodu : 34055  
Eyüp / İstanbul / Türkiye

Tel : +90 (212) 544 44 32  
Cep : +90 (541) 764 33 99  
Cep : +90 (532) 225 86 20  
E-mail : info@kenendustri.com  
Web : www.kenendustri.com