




BVX SERİSİ

TOPLU ÇEKVALF



DN32 - DN65 | PN16

-  Yüksek verimli akış tasarımı
-  Korozyona dayanıklı GGG50 sfero döküm
-  Düşük basınç kaybı



BVX SERİSİ

TEKNİK BİLGİLER



PED 2014/68/EU kapsamında, Sound Engineering Practice (SEP) seviyesinde tasarlanmıştır.

İÇ YAPI & MÜHENDİSLİK AVANTAJLARI

KEN BVX Serisi toplu çekvalfler, dikey boru hatlarında geri akışı önlemek için tasarlanmış, kompakt yapılı ve yüksek performanslı akış kontrol vanalarıdır. Optimize edilmiş iç geometrisi sayesinde düşük basınç kaybı, sessiz çalışma ve uzun ömür sağlar.



DÜŞÜK SESLİ ÇALIŞMA

Sistem basıncı etkisiyle topun hareketi sırasında oluşan ses absorbe edilerek minimum seviyeye indirilir.



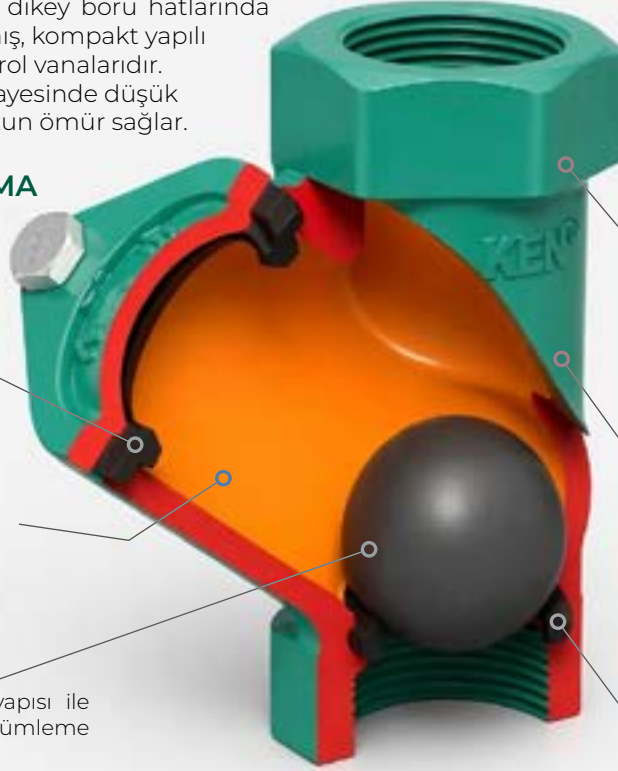
OPTİMİZE EDİLMİŞ İÇ GEOMETRİ

Akışkanın türbülansını azaltır düşük basınç kaybı ve yüksek verimlilik sağlar



NBR KAPLI TOP

Tam sızdırmazlık sağlayan yapısı ile sessiz çalışma ve darbe sönümlenme performansı sunar.



GGG50 GÖVDE

Sfero döküm gövde yüksek mukavemet ve dayanıklılık sağlar.



EPOKSİ KAPLAMA

200-250 µm epoksi kaplama ile korozyona karşı üstün koruma ve uzun servis ömrü sağlar.



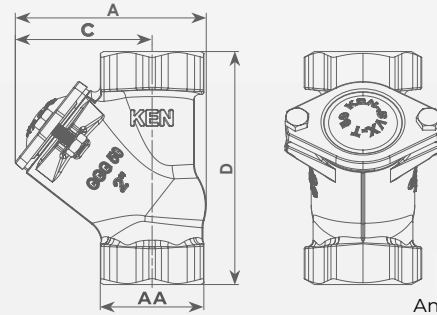
GÜVENİLİR SIZDIRMAZLIK

Özel yataklama sistemi ile maksimum sızdırmazlık ve düşük ses seviyesi sağlanır.

TEKNİK ÖZELLİKLER

Nominal Çap	DN 32 - DN 65
Basınç Sınıfı	PN 16
Bağlantı	Dişli BSP (ISO 228-1)
Gövde mazlemesi	GGG 50 Sfero Döküm
Kaplama	Epoksi 200-250 µm
Top	NBR (EN 681-1)
Alt/Üst Destek	NBR (EN 681-1)
Akışkan Tipi	Temiz su / Atıksu
Sıcaklık Aralığı	0°C - +80°C
Akış Yönü	Tek Yönlü (Yukarı akış)
Tasarım Standartı	EN 1074-3
Test Standartı	EN 12266-1

BOYUTLAR - (mm)



Anahtar Ağızı (AA)

Ürün Kodu	Bağlantı Ölçüsü	A	AA	C	D	Ağırlık (kg)
KEN-BVX-T-32	DN 32 / 1 ¼"	100	60	75	140	1,5
KEN-BVX-T-40	DN 40 / 1 ½"	120	70	90	140	2,1
KEN-BVX-T-50	DN 50 / 2"	150	80	105	180	3,8
KEN-BVX-T-65	DN 65 / 2 ½"	170	90	124	200	4,7

KULLANIM ALANLARI



Temiz Su Sistemleri



Atık Su Sistemleri



Endüstriyel Tesisler



Pompa Çıkışları



HVAC Sistemleri

STANDARTLAR ve UYGUNLUK



BVX Serisi çekvalfler, 2014/68/EU Sound Engineering Practice (PED) direktifi kapsamında SEP seviyesinde tasarlanmış olup, EN 1074-3 ve EN 12266-1 standartlarına uygun olarak üretilmiş ve test edilmiştir.



E-MAIL
info@kenendustri.com



TELEFON
+90 (541) 764 33 99
+90 (532) 225 86 20



ADRES
Topçular mah. Rami Kışla Caddesi Seferağa İş Merkezi No:38 D: 266 Eyüp / İstanbul / Türkiye